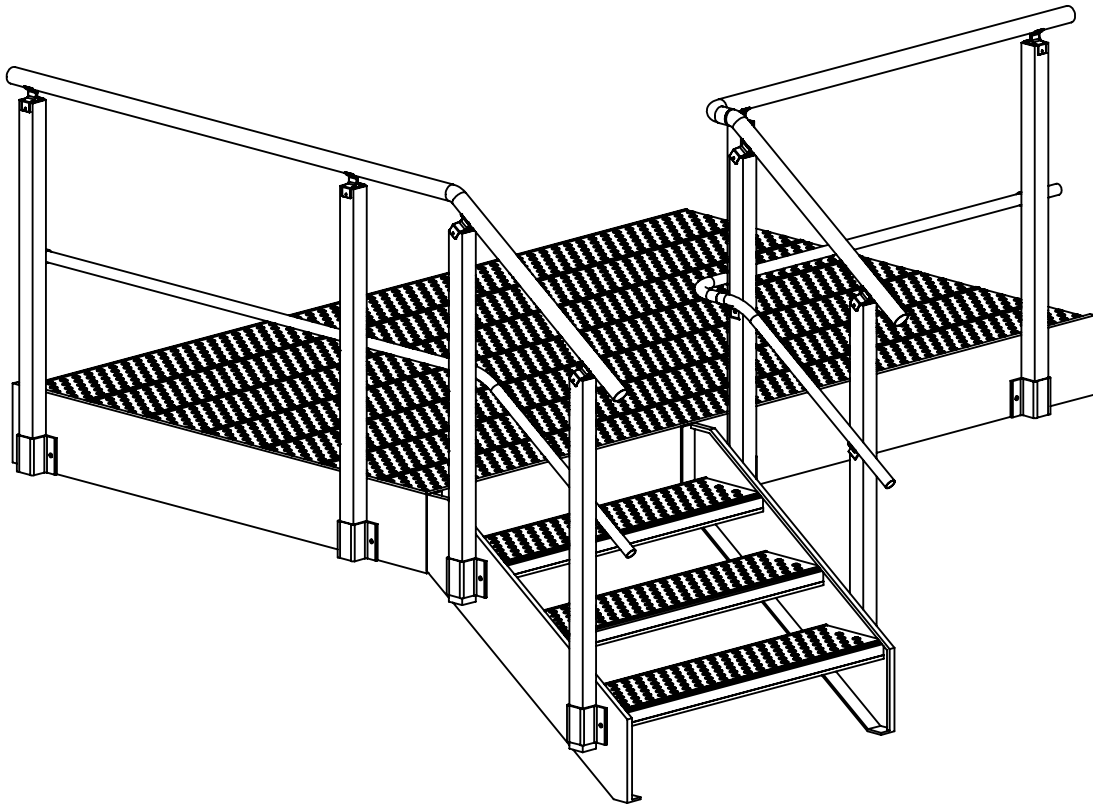


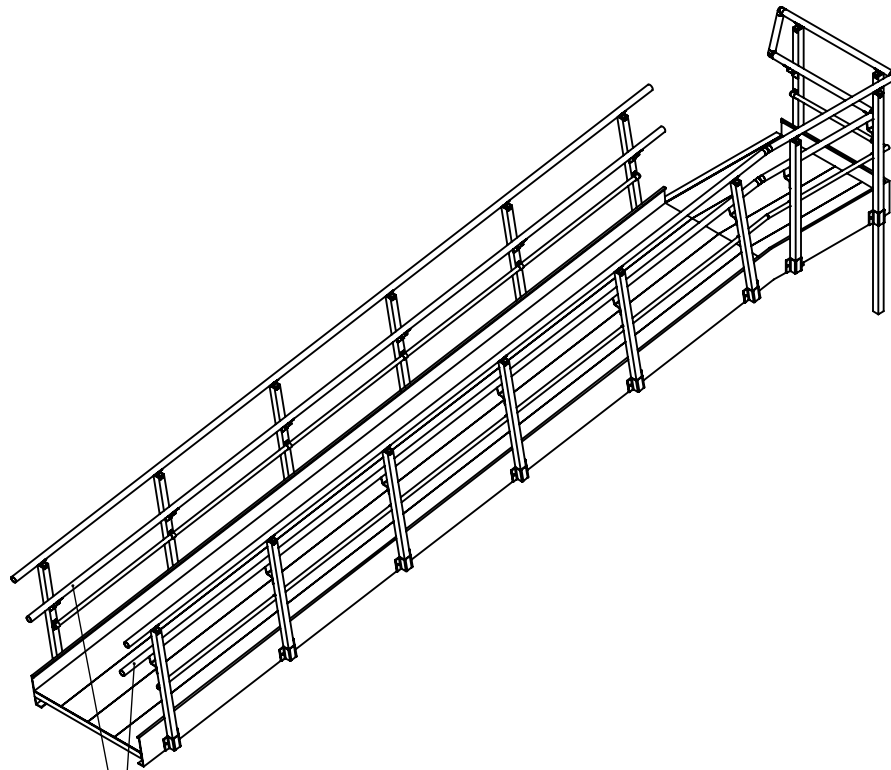
ALN - gangbaner, trapper og rekkverk.



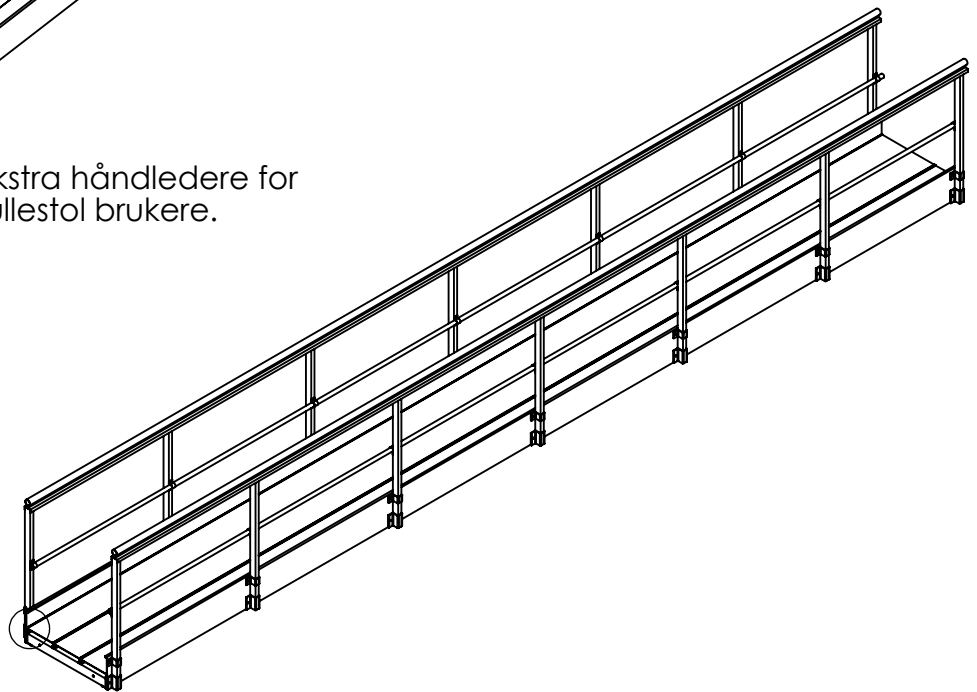
Alle løsninger leveres ferdig sammensatt eller i løse deler etter avtale.

Eksempel på gangbaner.

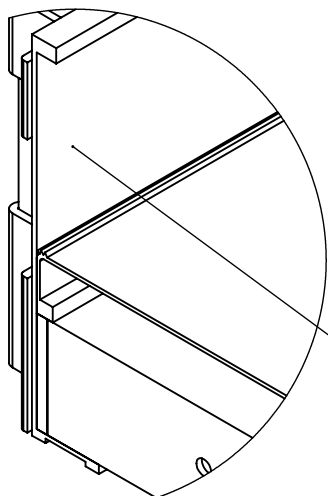
Dette er to av mange muligheter når det gjelder utforming av gangbaner. Vi er behjelpelige med tegninger og utregninger for alle typer gangbaner.



Ekstra håndledere for rullestol brukere.



Vange er kombinert bæreprofil og fotlist.



A (1 : 4)

Eksempel gangbaner med hjul.

