

Lette luker.

Ved bruk av aluminium oppnås erfaringsmessig en vekt reduksjon på 40 - 50% i forhold til tilsvarende stålprodukter.

Mange varianter:

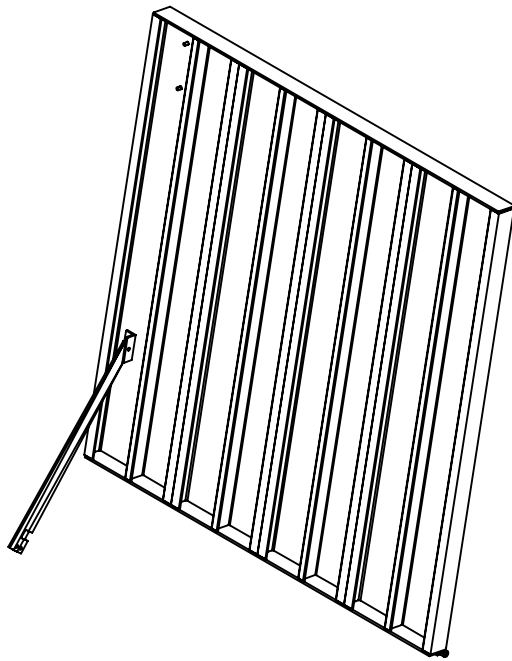
- lette luker for gangtrafikk.
- kjøresterke luker med forskjellige spennvidder.

Plane luker:

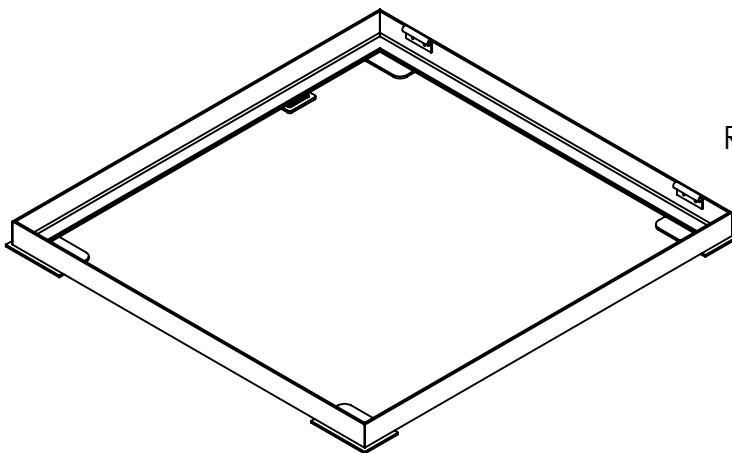
- ALN-profilene har innbygget steg som gir stivhet og styrke (jmf. plater). redusert sveising gir planere luker.

Aluminium- legering.

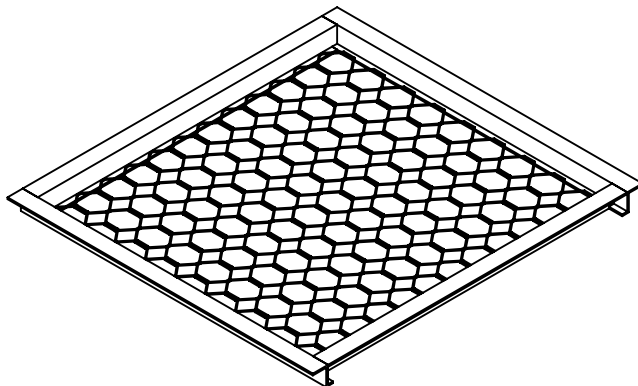
Det benyttes i hovedsak 6082 T6 legering og noe 6060/6063 T6 for enkelte std profiler.



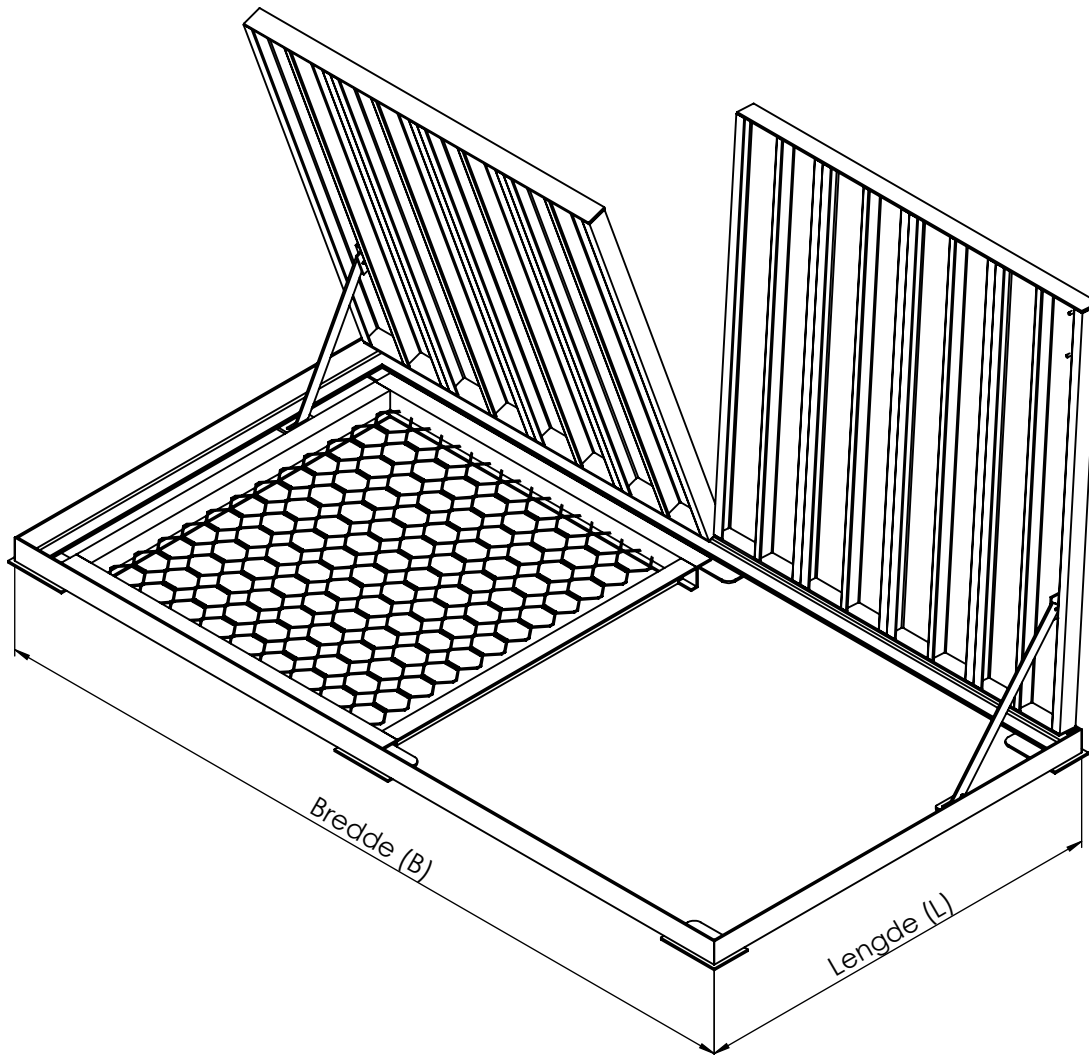
Lukeblad av ALN- gulvprofiler med hengsel, håndtak og lukestag.



Ramme - her med anlegg for sikkerist.



Sikkerist av kraftig Z - ramme med AMPLI - nett.



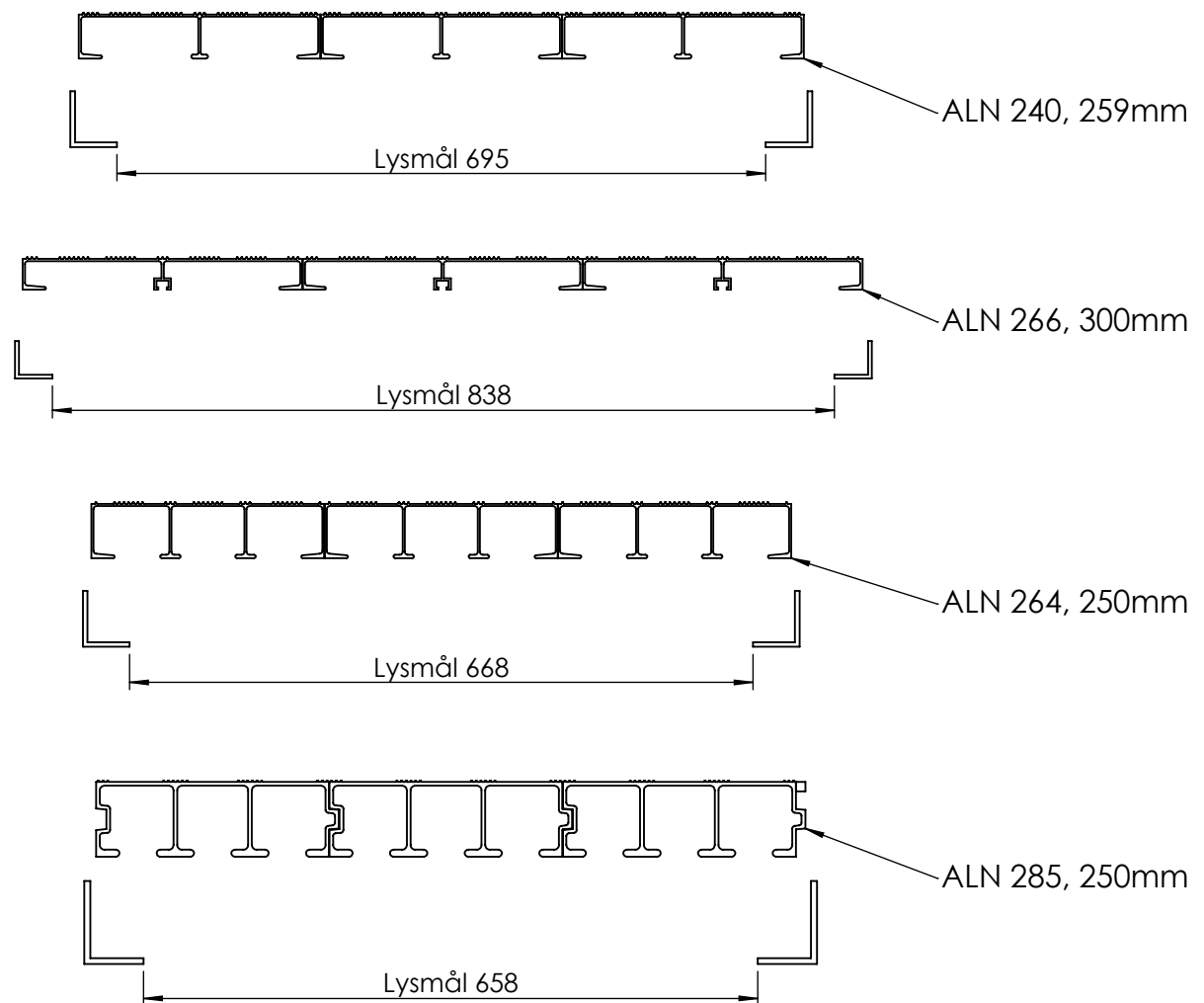
Eksempel dobbelluke ALN 240 med sikkerist.

I gulvluker benyttes ulike ALN- profiler valgt etter belastning lukene skal tåle. Ramme- og luke høyde varierer etter ALN- profilenes høyde.

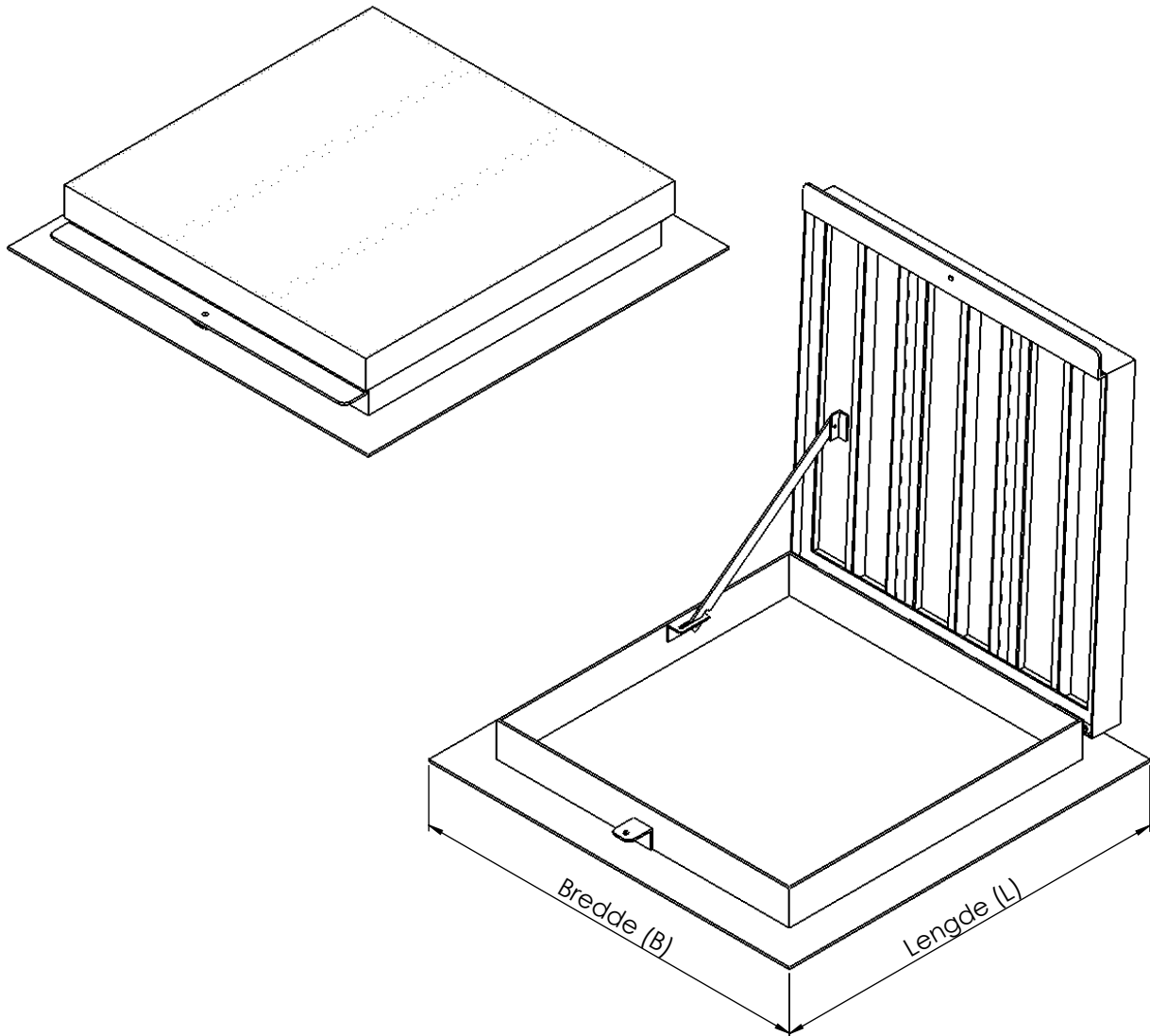
Alle luker kan leveres med sikkerist, lukestopper og støpeplater. Lukebladene hengsles med aluminium hengsel med gjennomgående syrefast bolt.

Vi illustrerer og beregner alle mål for ulike ønsker, det er bare å kontakte oss.

Fortrinnsvis velges ALN-profilene i hele sin bredde for best mulig styrke.
(Om nødvendig deles gulvprofilene på langs.)

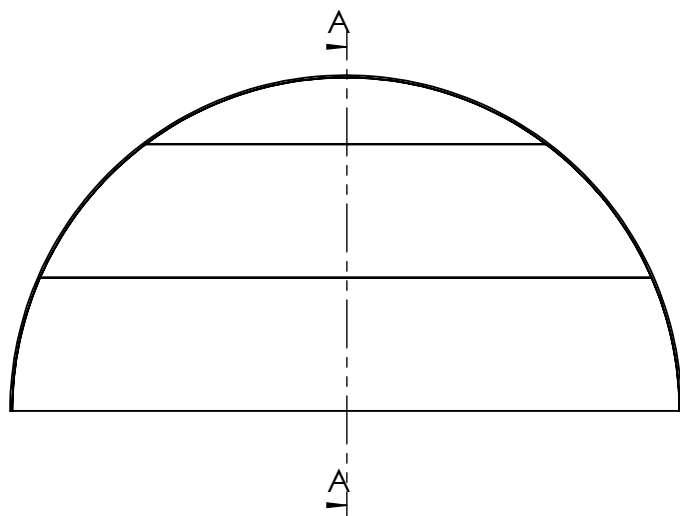


Profil:	Ant. Plank	Luke bredde	Lys åpning
ALN 240	3	777	695
ALN 240	4	1036	954
ALN 240	5	1295	1213
ALN 266	3	900	838
ALN 266	4	1200	1138
ALN 266	5	1500	1438
ALN 264	3	750	668
ALN 264	4	1000	918
ALN 264	5	1250	1168
ALN 285	3	760	658
ALN 285	4	1010	908
ALN 285	5	1260	1158

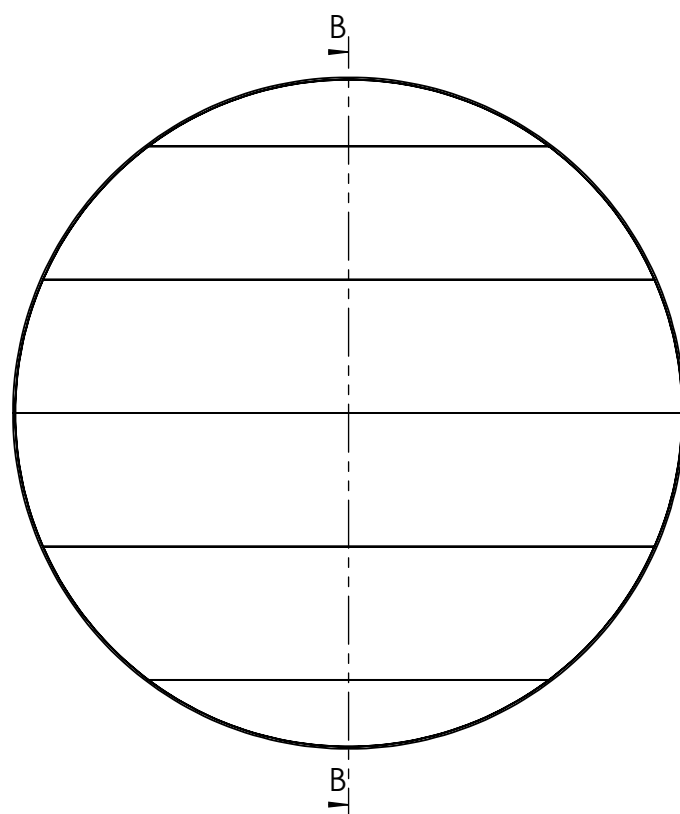


Overfallsluker med ett eller flere lukeblad lages av ALN-profiler og lukebladene dekkes med knekt aluminiums plate.

Lukene lages etter eksakte mål og leveres med lukestopper og låse mulighet. Sikkert leveres hvis ønskelig.



Snitt A-A



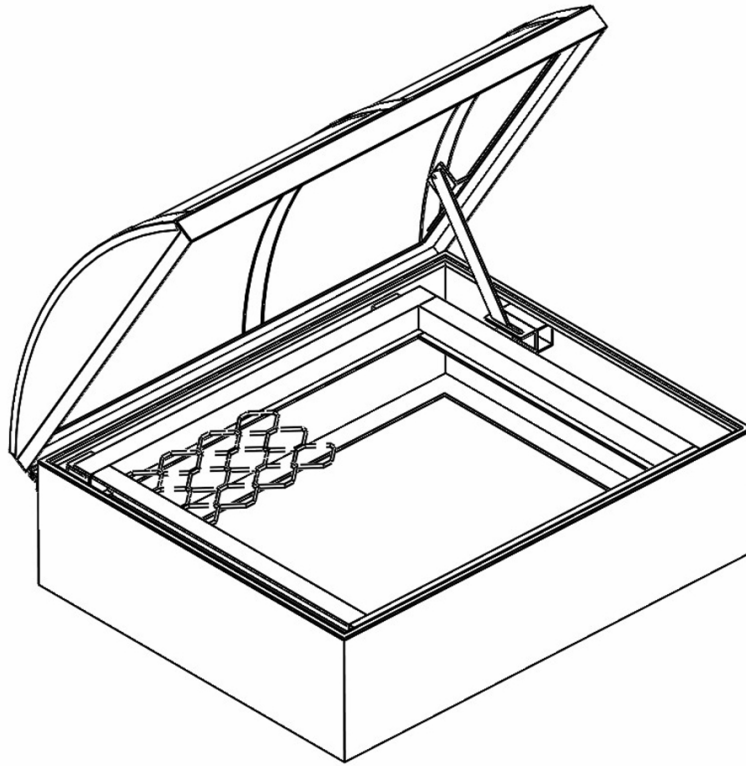
Snitt B-B

Et variert utvalg av ALN profiler i form og styrke gjør det mulig å dekke de fleste behov også med runde lokk.

Lokkene kantes med en flat skinne, og håndtak lages etter behov.

Se også ALN- gulvsystem.

ABAS står til tjeneste for ytterligere informasjon.



ABAS produserer luker av aluminium med lokk av gjennomsiktig polykarbonat i de fleste størrelser.

Lukene kan leveres med sikkerist og valgfri høyde på sokkel/karm.